

Federzüge und Balancer

Programm 0402



CONDUCTIX
wampfler

Inhalt

Federzüge

Federzüge ohne Arretierung	4
Federzüge mit Arretierung	7

Balancer

Balancer mit optimalem Gewichtsausgleich	9
--	---

Zubehör für Balancer

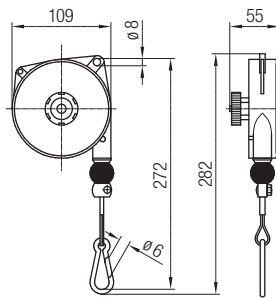
Karabinerhaken	12
Sicherungskette	12
Zugkette	12

Anwendungs-Richtlinien - Hinweise

Balancer	13
Warnung	13
Allgemeine Hinweise	13

Federzüge ohne Arretierung

Federzüge (040871) mit einer Traglast von 0,4 bis 3 kg

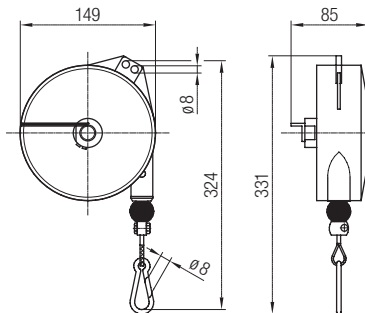


Technische Merkmale

- Gehäuse: Aluminiumguß
- Seil: Edelstahl, \varnothing 2 mm
- Reibungsarme Seilführung
- Seileinzugsbegrenzung (verstellbar)
- Zusätzliche Sicherheitsaufhängung
- Kunststoffseilkausche

Bestell-Nr.	Traglast [kg]	Seilauszug [m]	Gewicht [kg]
040871-01x1,6	0,4 - 1	1,6	0,6
040871-02x1,6	1 - 2		0,6
040871-03x1,6	2 - 3		0,8

Federzüge (040871) mit einer Traglast von 2 bis 8 kg

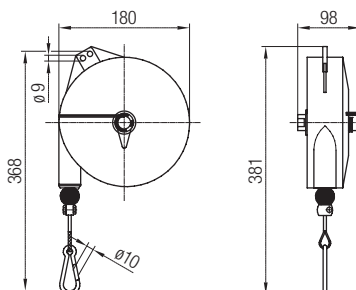


Technische Merkmale

- Gehäuse: Aluminiumguß
- Seil: Edelstahl, \varnothing 2 mm
- Reibungsarme Seilführung
- Seileinzugsbegrenzung (verstellbar)
- Zusätzliche Sicherheitsaufhängung
- Absturzsicherung bei Federbruch
- Kunststoffseilkausche

Bestell-Nr.	Traglast [kg]	Seilauszug [m]	Gewicht [kg]
040871-04x2,0	2 - 4	2,0	1,7
040871-06x2,0	4 - 6		1,9
040871-08x2,0	6 - 8		2,2

Federzüge (040871) mit einer Traglast von 2 bis 14 kg



Technische Merkmale

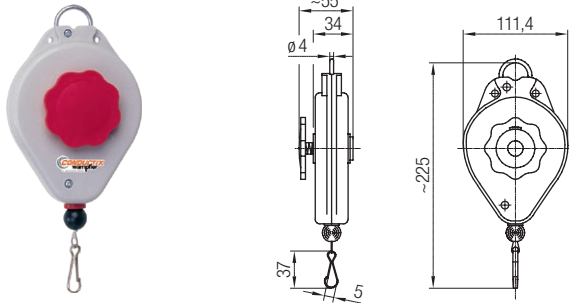
- Gehäuse: Aluminiumguß
- Seil: Edelstahl, \varnothing 2,5 mm
- Reibungsarme Seilführung
- Seileinzugsbegrenzung (verstellbar)
- Zusätzliche Sicherheitsaufhängung
- Absturzsicherung bei Federbruch
- Kunststoffseilkausche

Bestell-Nr.	Traglast [kg]	Seilauszug [m]	Gewicht [kg]
040871-04x2,5	2 - 4	2,5	3,0
040871-06x2,5	4 - 6		3,1
040871-08x2,5	6 - 8		3,2
040871-10x2,5	8 - 10		3,3
040871-12x2,5	10 - 14		3,5



Federzüge ohne Arretierung

Federzüge (040804) mit einer Traglast von 0,5 bis 2 kg

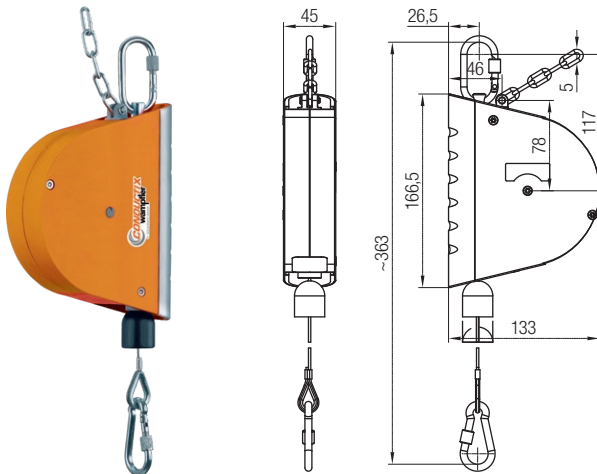


Technische Merkmale

- Gehäuse: schlagfester Kunststoff
- Seil: \varnothing 2 mm, Kunststoff
- Einfache Traglastverstellung über ein Handrad
- Genietete Spezialtragfeder

Bestell-Nr.	Traglast [kg]	Seilauszug [m]	Gewicht [kg]
040804-1,2x2,0	0,5 - 1,2	2,0	0,6
040804-2,0x2,0	1,0 - 2,0		

Federzüge (040814) mit einer Traglast von 0,5 bis 3 kg

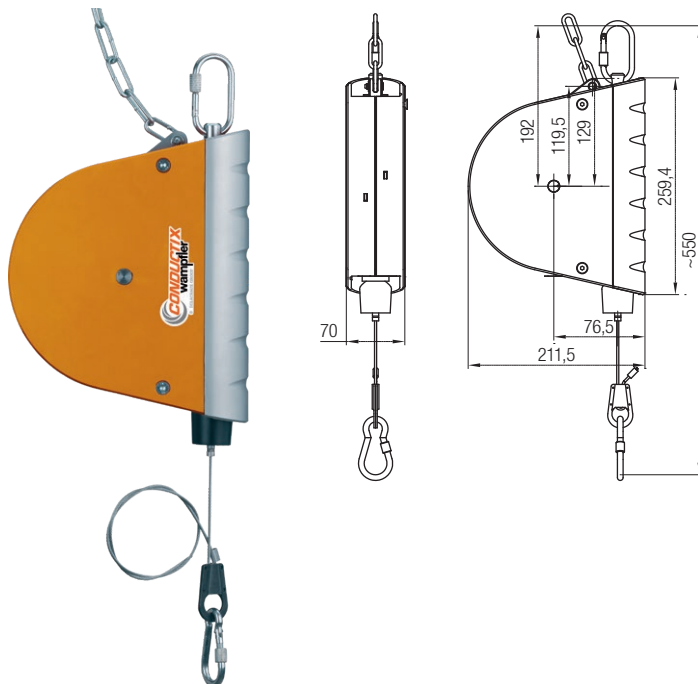


Technische Merkmale

- Gehäuse: schlag- und abriebfester Kunststoff
- Seiltrommel: abriebfester Kunststoff
- Seil: hochfestes Stahlseil, verzinkt, \varnothing 2 mm und mit elastischer Seileinzugsbegrenzung und Karabinerhaken zum Anhängen der Last
- Aufhängung: drehbarer Schraubkarabinerhaken
- Seileinzugsbegrenzung (verstellbar)
- Feder: hochfeste Spezial-Triebfeder in vernietet Ausführung, einfache Traglasteinstellung

Bestell-Nr.	Traglast [kg]	Seilauszug [m]	Gewicht [kg]
040814-02x2,5	0,5 - 2	2,5	0,8
040814-03x2,5	1,5 - 3		

Federzüge (040824) mit einer Traglast von 2 bis 14 kg



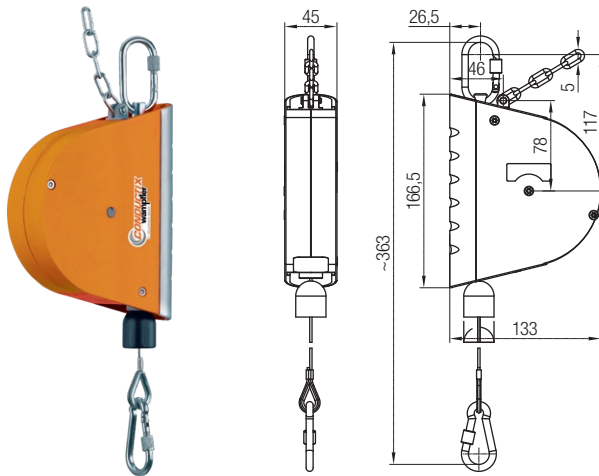
Technische Merkmale

- Gehäuse: schlag- und abriebfester Kunststoff
- Seiltrommel: abriebfester Kunststoff
- Seil: hochfestes Stahlseil verzinkt, \varnothing 2 mm und mit elastischer Seileinzugsbegrenzung und Schraubkarabinerhaken zum Anhängen der Last
- Aufhängung: drehbarer Schraubkarabinerhaken
- Feder: hochfeste und bandagierte Spezial-Triebfeder, stufenlose Traglasteinstellung

Bestell-Nr.	Traglast [kg]	Seilauszug [m]	Gewicht [kg]
040824-05x3,0	2 - 5	3,0	3,3
040824-08x3,0	4 - 8		3,7
040824-10x3,0	7 - 10		3,7
040824-14x3,0	10 - 14		3,9

Federzüge mit Arretierung

Federzüge (040813) mit einer Traglast von 0,5 bis 3 kg

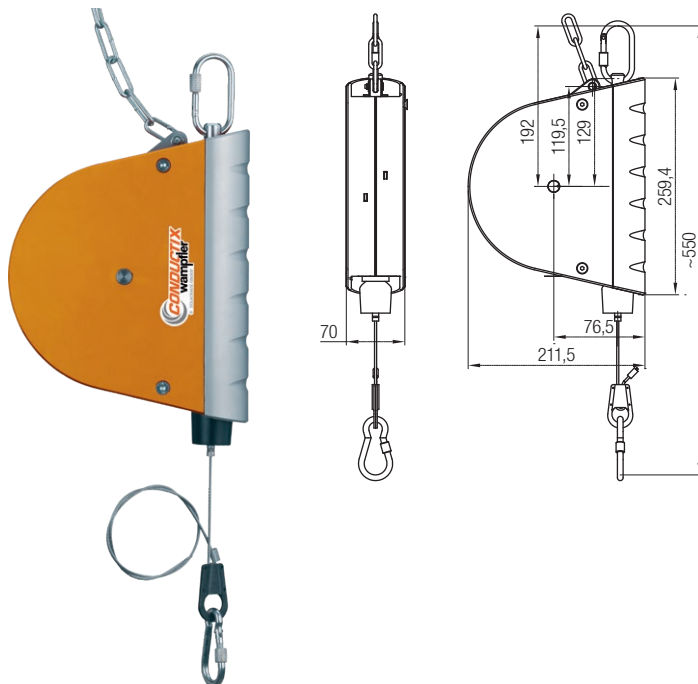


Technische Merkmale

- Gehäuse: schlag- und abriebfester Kunststoff
- Seiltrommel: abriebfester Kunststoff
- Seil: hochfestes Stahlseil verzinkt, \varnothing 2 mm und mit elastischer Seileinzugsbegrenzung und Karabinerhaken zum Anhängen der Last
- Aufhängung: drehbarer Schraubkarabinerhaken
- Seileinzugsbegrenzung (verstellbar)
- Feder: hochfeste Spezial-Triebfeder in vernietet Ausführung, einfache Traglasteinstellung

Bestell-Nr.	Traglast [kg]	Seilauszug [m]	Gewicht [kg]
040813-02x2,5	0,5 - 2	2,5	0,9
040813-03x2,5	1,5 - 3		

Federzüge (040823) mit einer Traglast von 2 bis 14 kg



Technische Merkmale

- Gehäuse: schlag- und abriebfester Kunststoff
- Seiltrommel: abriebfester Kunststoff
- Seil: hochfestes Stahlseil, verzinkt, \varnothing 2 mm und mit elastischer Seileinzugsbegrenzung und Schraubkarabinerhaken zum Anhängen der Last
- Aufhängung: drehbarer Schraubkarabinerhaken
- Feder: hochfeste und bandagierte Spezial-Triebfeder, stufenlose Traglasteinstellung

Bestell-Nr.	Traglast [kg]	Seilauszug [m]	Gewicht [kg]
040823-05x3,0	2 - 5	3,0	3,5
040823-08x3,0	4 - 8		3,8
040823-10x3,0	7 - 10		3,8
040823-14x3,0	10 - 14		4,0

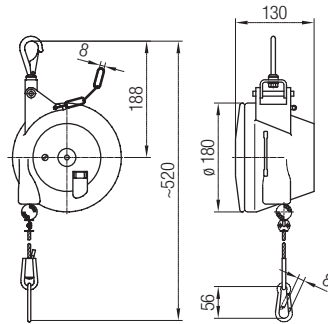


DEMA 500 kg

DEMA 500 kg

Balancer mit optimalem Gewichtsausgleich

Balancer ohne Arretierung (040831) und einer Traglast von 3 bis 17 kg



Technische Merkmale

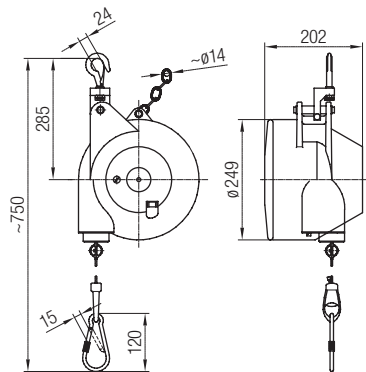
- Gehäuse: Abriebbeständiger und hochfester Kunststoff
- Seiltrommel: Verschleissarmer Kunststoff
- Aufhängung: Dreh- und schwenkbarer Sicherheitshaken
- Genietetete Spezialtragfeder
- Stahlseil: verzinkt, $\varnothing 5$ mm und mit elastischer Seileinzugsbegrenzung und Schraubkarabinerhaken zum Anhängen der Last
- Traglasteinstellung: Stufenlos über Einstellschnecke
- Seilschloss zur stufenlosen Seillängenverstellung
- Mit Sicherungskette und Federbruchsicherung

Hinweis

Die eingestellte Traglast ist in der eingestellten Arbeitshöhe ausgeglichen!

Bestell-Nr.	Traglast [kg]	Seilauszug [m]	Gewicht [kg]
040831-005x2,0	3,0 - 5,0	2,0	2,9
040831-007x2,0	4,5 - 7,0		3,1
040831-010x2,0	6,0 - 10,0		3,2
040831-014x2,0	9,0 - 14,0		3,4
040831-017x2,0	13,0 - 17,0		3,6

Balancer ohne Arretierung (040831) und einer Traglast von 12 bis 90 kg



Technische Merkmale

- Gehäuse: Hochfester Aluminium Sandguss
- Aufhängung: Dreh- und schwenkbarer Hochsicherheitshaken
- Voll verschlossene Spezialtragfeder mit Federbruchsicherung
- Stahlseil: verzinkt, $\varnothing 5$ mm und mit elastischer Seileinzugsbegrenzung und Schraubkarabinerhaken zum Anhängen der Last
- Traglasteinstellung: Stufenlos über Einstellschnecke
- Mit Sicherungskette

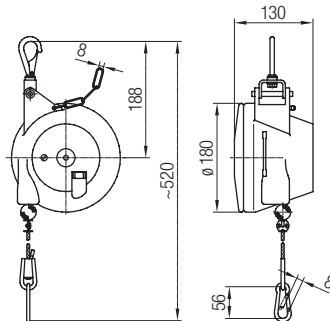
Hinweis

Die eingestellte Traglast ist in der eingestellten Arbeitshöhe ausgeglichen!

Bestell-Nr.	Traglast [kg]	Seilauszug [m]	Gewicht [kg]
040831-020x2,0	12 - 20	2,0	14,8
040831-030x2,0	20 - 30		15,2
040831-045x2,0	30 - 45		16,9
040831-060x2,0	45 - 60		17,3
040831-075x2,0	60 - 75		18,7
040831-090x2,0	75 - 90		19,7

Balancer mit optimalem Gewichtsausgleich

Balancer mit Arretierung (040832) und einer Traglast von 4,5 bis 17 kg



Technische Merkmale

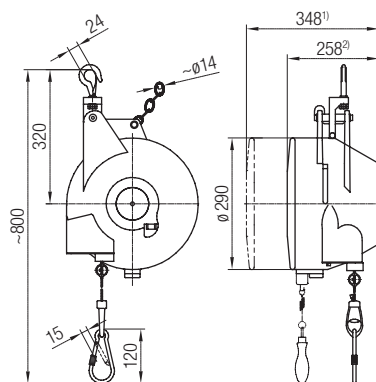
- Gehäuse: Abriebbeständiger und hochfester Kunststoff
- Seiltrommel: Verschleissarmer Kunststoff
- Integrierte Vorrichtung zum blockieren der Seiltrommel
- Aufhängung: Dreh- und schwenkbarer Sicherheitshaken
- Genietetes Spezialtragfeder
- Stahlseil: verzinkt, $\varnothing 5$ mm und mit elastischer Seileinzugsbegrenzung und Schraubkarabinerhaken zum Anhängen der Last
- Traglasteinstellung: Stufenlos über Einstellschnecke
- Seilschloss zur stufenlosen Seillängenverstellung
- Mit Sicherungskette und Federbruchsicherung

Hinweis

Die eingestellte Traglast ist in der eingestellten Arbeitshöhe ausgeglichen!

Bestell-Nr.	Traglast [kg]	Seilauszug [m]	Gewicht [kg]
040832-07x2,0	4,5 - 7,0	2,0	3,3
040832-10x2,0	6,0 - 10,0		3,4
040832-14x2,0	9,0 - 14,0		3,6
040832-17x2,0	13,0 - 17,0		3,8

Balancer ohne Arretierung (040831) und einer Traglast von 15 bis 150 kg



Technische Merkmale

- Gehäuse: Hochfester Aluminium Sandguss
- Aufhängung: Dreh- und schwenkbarer Hochsicherheitshaken
- Voll verschlossene Spezialtragfeder mit Federbruchsicherung
- Stahlseil: verzinkt, $\varnothing 5$ mm und mit elastischer Seileinzugsbegrenzung und Schraubkarabinerhaken zum Anhängen der Last
- Traglasteinstellung: Stufenlos über Einstellschnecke
- Mit Sicherungskette

Hinweis

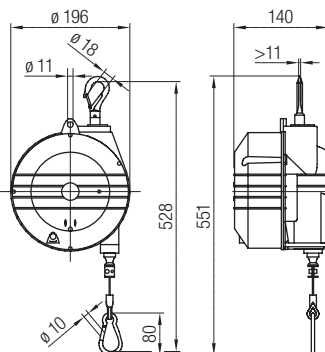
Die eingestellte Traglast ist in der eingestellten Arbeitshöhe ausgeglichen!

- 1) bei Gewicht >100 kg
2) bei Gewicht <100 kg

Bestell-Nr.	Traglast [kg]	Seilauszug [m]	a ¹⁾ [m]	Gewicht [kg]
040831-025x3,0	15 - 25	3,0	258	25
040831-035x3,0	25 - 35			26
040831-050x3,0	35 - 50			27
040831-065x3,0	50 - 65			28
040831-080x3,0	65 - 80			29
040831-090x3,0	80 - 90			30
040831-100x3,0	90 - 100		348	32
040831-115x3,0	100 - 115			42
040831-130x3,0	115 - 130			44
040831-140x3,0	130 - 140			46
040831-150x3,0	140 - 150		48	

Balancer mit optimalem Gewichtsausgleich

Balancer ohne Arretierung (040874) und einer Traglast von 10 bis 25 kg



Technische Merkmale

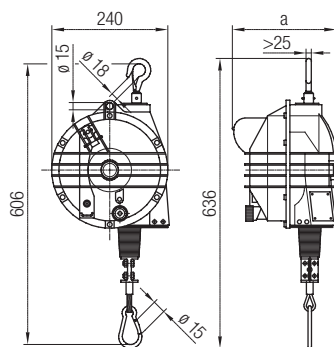
- Gehäuse: Aluminiumguss, sehr stabil
- Seil: Edelstahl, \varnothing 2,5 mm
- Seil-Führung: reibungsarm
- kugelgelagerter, konischer Trommelkörper
- Feinausgleich im Hubbereich mit stufenloser Traglasteinstellung
- Aufhängung: drehbarer Sicherheitshaken mit zusätzlicher Sicherheitsaufhängung
- Absturzsicherung bei Federbruch
- Blockiervorrichtung zum Feststellen oder Entsichern der Last auf gewünschter Höhe
- Kunststoffseilkausche

Hinweis

Die eingestellte Traglast ist in der eingestellten Arbeitshöhe ausgeglichen!

Bestell-Nr.	Traglast [kg]	Seilauszug [m]	Gewicht [kg]
040874-014x2,0	10 - 14	2,0	5,8
040874-018x2,0	14 - 18		6,4
040874-022x2,0	18 - 22		6,0
040874-025x2,0	22 - 25		6,6

Balancer ohne Arretierung (040873) und einer Traglast von 10 bis 105 kg



Technische Merkmale

- Gehäuse: Aluminiumguss, sehr stabil
- Seil: Edelstahl, \varnothing 4 mm
- Seil-Führung: reibungsarm
- kugelgelagerter, konischer Trommelkörper
- Feinausgleich im Hubbereich mit stufenloser Traglasteinstellung
- Aufhängung: drehbarer Sicherheitshaken mit zusätzlicher Sicherheitsaufhängung
- Absturzsicherung bei Federbruch
- Blockiervorrichtung zum Feststellen oder Entsichern der Last auf gewünschter Höhe
- Kunststoffseilkausche
- Option: Zugkette (siehe Seite 27)

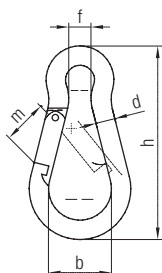
Hinweis

Die eingestellte Traglast ist in der eingestellten Arbeitshöhe ausgeglichen!

Bestell-Nr.	Traglast [kg]	Seilauszug [m]	a [mm]	Gewicht [kg]
040873-015x2,0	10 - 15	2,0	220	8,9
040873-020x2,0	15 - 20			9,5
040873-025x2,0	20 - 25			9,5
040873-030x2,0	25 - 30			9,9
040873-035x2,0	30 - 35			10,3
040873-045x2,0	35 - 45			10,6
040873-055x2,0	45 - 55			11,2
040873-065x2,0	55 - 65			12,0
040873-075x2,0	65 - 75	2,0	256	12,8
040873-090x2,0	75 - 90			15,8
040873-105x2,0	90 - 105			16,9

Zubehör für Balancer

Karabinerhaken



Technische Merkmale

- Die Karabinerhaken dienen zur Befestigung von Federzügen und Balancern und deren Last
- Werkstoff: Stahl, verzinkt

Bestell-Nr.	d [mm]	h [mm]	f [mm]	b [mm]	m [mm]	Traglast [kg]	ca. Gewicht [kg]
040010-40x4	4	40	4	12	8	100	0,1
040010-53x6	6	60	5	16	8	120	
040010-90x9	9	60	9	25	10	250	

Sicherungskette



Bestell-Nr. 040499

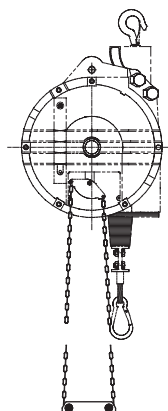
Technische Merkmale

- Länge: 200 mm
- Traglast: 100 kg
- Gewicht: 0,3 kg
- Werkstoff: Stahl, verzinkt

Hinweis

Die Sicherungskette dient als Absturzsicherung für Federzüge und Balancers.

Zugkette (040830-5)



Bestell-Nr. 040830-5

Technische Merkmale

- Länge: 800 mm
- Gewicht: 0,2 kg
- Zugkette: Stahl, verzinkt
- Griff: Kunststoff
- Anwendung für Balancer 040873

Hinweise

Die Zugkette wird an der Feststellvorrichtung des Balancers montiert. Die Vorrichtung dient zum Feststellen und Entsichern der Last auf gewünschter Höhe.

Anwendungs-Richtlinien - Hinweise

Balancer

Auswahl eines Balancers:

- Wählen Sie den Balancer entsprechend dem anzuhängenden Gesamtgewicht (Werkzeug plus Zubehör) und der gewünschten Hubhöhe aus.
- Orientieren Sie sich bei der Auswahl möglichst am oberen Traglastbereich des Balancers.

Installation des Balancers:

- Verwenden Sie aus Sicherheitsgründen immer ein 2. Lastanschlagmittel, um einen Absturz zu vermeiden.
- Der Balancer ist für einen vertikalen Einsatz ausgerichtet. Nicht vertikale Hübe haben einen erhöhten, dauerhaften Verschleiss zur Folge. Um einen Vertikalzug zu gewährleisten, wird der Gebrauch von Laufwagen in Schienensystemen empfohlen.
- Wenn Sie mehrere Balancer dicht nebeneinander einsetzen, hängen Sie diese bitte in unterschiedlichen Höhen auf, um Kollisionen zu vermeiden.
- Bitte beachten Sie zusätzlich die Angaben der Betriebsanleitung.

Warnung

- Das Anheben oder Transportieren von Personen, mit den im Katalog aufgeführten Produkten ist nicht gestattet.
- Prüfen Sie die vorgeschriebenen Anforderungen und Gesetze.
- Federzüge und Balancer sind keine Hebezeuge. Keine Überwachung und Abnahme nach UVV.
- Stellen Sie sicher, dass die Einrichtungen und Lastaufnahmemittel an denen Sie die Hebezeuge aufhängen, ausreichend dimensioniert sind und die erforderliche Stabilität für das Hebezeug inklusive angehängter Last bieten.
- Lesen Sie alle Betriebsanleitungen und Warnhinweise sorgfältig durch.
- Vermeiden Sie Überlasten.
- Der Aufenthalt unter schwebenden Lasten ist verboten.
- Vorsicht beim einstellen eines Federzugs. Beim entspannen der Feder darf kein Schraubenschlüssel angesetzt sein. Bei angesetztem Schraubenschlüssel nur Feder spannen! Niemals gleichzeitig entspannen.

Allgemeine Hinweise

Wir behalten uns das Recht vor, Änderungen am Produkt im Zuge des technischen Fortschrittes jederzeit ohne Vorbescheid vorzunehmen.

Alle unsere Geräte sind CE-Konform. Unsere Federzüge werden gemäß der Richtlinie DIN 15112 produziert, die u.a. besagt, dass Federzüge mit einer Traglast ab 3 kg eine Einrichtung zum Blockieren der Seiltrommel bei Federbruch haben müssen.

Wir sind auch nach dem Kauf für Sie da. Unser Reparatur-Service setzt die von uns gelieferten Produkte fachmännisch instand.

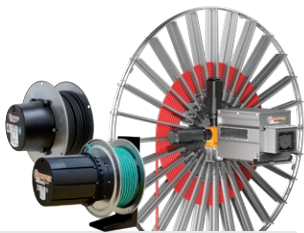
Lohnt sich die Instandsetzung nicht, dann erhalten Sie ein Angebot für ein Austausch- oder Neugerät.

Es gelten unsere allgemeinen Geschäftsbedingungen. Diese senden wir Ihnen auf Wunsch gerne zu.

Nachdruck, auch auszugsweise, ist nur mit unserer Genehmigung gestattet.

Ihre Anwendungen – unsere Lösungen

Die Lösungen die wir Ihnen für Ihre Anwendungen liefern, basieren auf Ihren spezifischen Anforderungen. In vielen Fällen kann eine Kombination aus mehreren verschiedenen Conductix-Wampfler Systemen vorteilhaft sein. Sie können auf Conductix-Wampfler zählen, wenn es darum geht, die optimale Lösung für Ihre Anforderungen sicher zu realisieren.



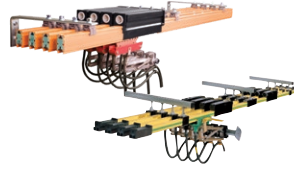
Leitungs- und Schlauchtrommeln

Motorgetriebene und federgetriebene Trommeln von Conductix-Wampfler liefern Energie, Daten und Medien über eine Vielzahl von Distanzen, in alle Richtungen, schnell und sicher.



Leitungswagen

Conductix-Wampfler Leitungswagen können in praktisch jeder industriellen Anwendung eingesetzt werden. Sie sind zuverlässig, robust und in einer enormen Vielfalt an Abmessungen und Ausführungen erhältlich.



Schleifleitungen

Als geschlossene oder mehrpolig einzelpolige Systeme erhältlich, bewegen Conductix-Wampfler Stromschienen zuverlässig Menschen und Material.



Inductive Power Transfer IPT®

Das kontaktlose System zur Übertragung von Energie und Daten. Für alle Aufgaben, bei denen es auf hohe Geschwindigkeiten und absolute Verschleißfreiheit ankommt. Flexible Installation bei der Verwendung mit fahrerlosen Transportsystemen.



Nicht isolierte Schleifleitungen

Robuste, nicht isolierte Aluminium-Stromschiene mit Edelstahlkappe bieten die ideale Grundlage für die Stromversorgung von Peoplemovern und Transitnetzen.



Funkfernsteuerungen

Sicherheitsfernbedienungen, die mit modernem ergonomischen Design auf die Bedürfnisse unserer Kunden zugeschnitten sind.



Aufroller, Balancer und Federzüge

Erhältlich für Schläuche und Leitungen, als klassische Trommeln oder hochpräzise Positionierungshilfen für Werkzeuge, bieten wir ein komplettes Sortiment an Trommeln und Federzügen an.



Schwenkausleger

Komplett mit Werkzeugwagen, Rollen oder einem ganzen Medienversorgungssystem - Sicherheit und Flexibilität sind der Schlüssel zur Bewältigung schwieriger Aufgaben.



Schleifringkörper

Immer dann, wenn es wirklich „rund geht“, sorgen die bewährten Schleifringkörper von Conductix-Wampfler für die einwandfreie Übertragung von Energie und Daten. Hier dreht sich alles um Flexibilität und Zuverlässigkeit!



Mobile Control Systems

Mobile Steuerungslösungen für Ihre Anlage - egal ob einfach oder kompliziert. Steuerungs- und Kommunikationssysteme von LJU haben sich seit Jahrzehnten in der Automobilindustrie bewährt.



ProfiDAT

Dieses Datenübertragungssystem ist ein kompakter Schlitz-Hohlleiter und kann darüber hinaus gleichzeitig als Erdungsschiene (PE) und als Positionierschiene verwendet werden.

www.conductix.com

Conductix-Wampfler

Unsere Energie- und Datenübertragungslösungen halten die Anlagen unserer Kunden rund um die Uhr, 365 Tage im Jahr, in Betrieb.

Ihr nächstgelegenes Verkaufsbüro finden Sie unter:

www.conductix.contact

