
Neue Lösungen zur Energie- und Datenübertragung für Containerkrane

ProfiDAT® und High Dynamics SMART Drive Cable Reels erhöhen die Effizienz von Containerkranen

Juni 2015. Conductix-Wampfler, hat auf der TOC Europe zwei neue Lösungen für die Hersteller von Containerkranen präsentiert. Das Datenübertragungssystem ProfiDAT® nutzt ein kombiniertes Übertragungs-/Schleifleitungsprofil als Datenübertragungskanal – ohne dass zusätzlicher Bauraum benötigt wird. High Dynamic SMART Drive Motorleitungstrummeln generieren aufgrund neu designter Komponenten im Zusammenspiel mit einem hochentwickelten Steuerungsalgorithmus die minimalste Leitungsbelastung in hoch dynamischen Anwendungen.

ProfiDAT: Nutzung der Schleifleitung zur Datenübertragung in Echtzeit

Mit ProfiDAT® hat Conductix-Wampfler eine extrem kompakte Lösung zur Datenübertragung in sehr rauen Hafenumgebungen entwickelt. Der zunehmende Grad an Automatisierung in Containerhäfen macht die Übertragung von immer größeren Datenmengen und Steuersignalen in Echtzeit notwendig. Mit einer Datenübertragungsrate von bis zu 100 Mbit pro Sekunde, einem Echtzeitkanal für PROFINET Sicherheitssignale (PROFIsafe) und einer Audio- und Videoübertragung per Ethernet wird ProfiDAT®, das weltweit zulassungsfrei eingesetzt werden kann, diesen Anforderungen gerecht und kann gleichzeitig sehr einfach in bestehende Systeme integriert werden.

Sowohl für STS Containerkrane als auch für E-RTGs (Electrified Rubber Tired Gantry Cranes) hat Conductix-Wampfler eine Lösungsvariante im Angebot. Bei E-RTG's ermöglicht der im Übertragungsprofil integrierte PE ohne weiteren Platzbedarf die Erweiterung einer bestehenden Schleifleitungs-Konfiguration in eine komplette Energie- und Datenübertragungslösung. Bei STS Containerkranen wird das notwendige Profil parallel ergänzt, oder auch als integrierte PE-Lösung zu den bestehenden Schleifleitungen installiert. Die ProfiDAT® Antenne bewegt sich innerhalb des Profils und ist in Kontakt mit dem mobilen Empfänger. Die miteinander kommunizierenden Sender und Empfänger verfügen jeweils über eine standardisierte Ethernet-Schnittstelle.

Effektivität, Energieeffizienz und Lebensdauer verbessern

Die High Dynamic SMART Drive Motorleitungstrommel von Conductix-Wampfler wurde speziell für hochdynamische Krananwendungen konzipiert. Speziell im automatisierten Stapelkranbereich werden die gewünschten Verfah- und Mittenüberfahrtgeschwindigkeiten sowie die Beschleunigungen anspruchsvoller – die Systemgrenze hinsichtlich der maximalen Leitungsbelastung rückt näher. Die neue Motorleitungstrommelgeneration von Conductix-Wampfler überzeugt durch einen optimierten Trommelkörper mit kleinstmöglicher Massenträgheit, durch eine einzigartige und hochentwickelte Steuerungssoftware sowie durch die neuentwickelte „HD“ Getriebebaureihe, welche in drei Baugrößen jeweils über 20 verschiedene Übersetzungsverhältnisse zur Verfügung stellt. In Kombination ermöglichen diese Komponenten die Optimierung der Antriebsauslegung, eine Reduzierung der Leitungsbelastung und eine Steigerung der Energieeffizienz.

Je nach Anforderung werden die Komponenten aus dem High Dynamic SMART Drive Baukasten durch ein eigens entwickeltes Auslegungstool gewählt und so die optimale Lösung für den Kunden und dessen Anwendung angeboten. Durch diese Produktevolution können Kunden von Conductix-Wampfler ihrer Anlagen bei kleinstmöglichem Leitungszug mit höheren Beschleunigungen und Geschwindigkeiten (bis zu 300m/min Verfahrgeschwindigkeit und mit bis zu 200m/min über den Einspeisepunkt) betreiben. Bei der Weiterentwicklung aller Komponenten setzt Conductix-Wampfler neben den rein technischen Spezifikationen auch die hohen Anforderungen der Kunden hinsichtlich maximaler Verfügbarkeit und einfacher Wartungsmöglichkeit im Produktdesign um.

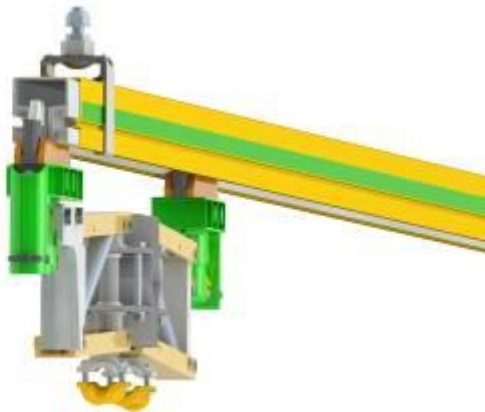
Wichtiger Partner für die Kranindustrie

Mit den neuen Lösungen in der Energie- und Datenübertragung bestätigt Conductix-Wampfler seine Rolle als wichtiger Systempartner der Kranindustrie. Bei der Elektrifizierung von RTGs hat sich das Unternehmen längst einen Namen gemacht. Das neue, Twistlock-basierte Container-Wiegesystem LASSTEC rundet die Innovationen von Conductix-Wampfler für die Kranindustrie ab. Es wiegt zuverlässig Container und bietet Terminalbetreibern weiteren Zusatznutzen.

Fotos:



BU: ProfiDAT® Datenübertragung von Conductix-Wampfler wird als Profil parallel zu den bestehenden Schleifleitungen an STS-Containerkränen ergänzt, oder auch als integrierte Lösung mit dem PE installiert. Die ProfiDAT® Antenne bewegt sich innerhalb des Profils und ist über Ethernet-Schnittstelle im Kontakt mit dem Transceiver.



BU: Bei ProfiDAT® von Conductix-Wampfler ist die Antenne der Datenübertragung integraler Bestandteil des Stromabnehmerkopfes im PE-Profil.



BU: High Dynamics SMART Drive Motorleitungstrommeln von Conductix-Wampfler ermöglichen die maximale Reduzierung des Leitungszugs in hochdynamischen Anwendungen.

Abdruck honorarfrei, Belegexemplar erbeten.

Für weitere Informationen:
Conductix-Wampfler GmbH
Marketing Communications
Michael Kusch
Rheinstraße 27 + 33
79576 Weil am Rhein

Phone +49(0) 7621 / 662-492
Fax +49(0) 7621 / 662-284
michael.kusch@conductix.com