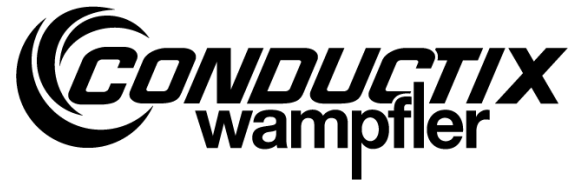


Technische Beschreibung



OLM-708

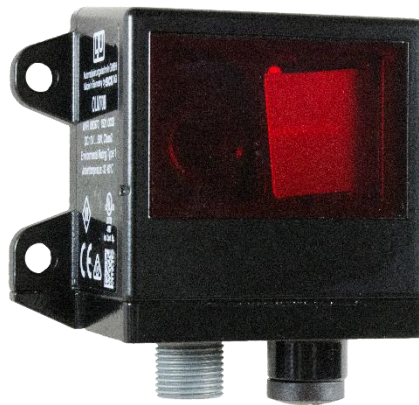
Optischer Linear-Messsensor

Artikelnummer

3226597

WNR

CWA-60060970



Conductix-Wampfler Automation GmbH

Handelshof 16 A
14478 Potsdam
Germany

Telefon: +49 (0) 331 887344-0

Fax: +49 (0) 331 887344-19

E-Mail: info.potsdam@conductix.com

Internet: www.conductix.com

Originaldokument

September 2022

Die in dieser Beschreibung wiedergegebenen Gebrauchsnamen, Handelsnamen, Warenbezeichnungen usw. können auch ohne besondere Kennzeichnung Marken sein und als solche den gesetzlichen Bestimmungen unterliegen.

© 2022 Conductix-Wampfler Automation GmbH

Inhaltsverzeichnis

Inhaltsverzeichnis	3
1 Allgemeines und Sicherheit	5
1.1 Informationen zur Beschreibung	5
1.2 Hinweissymbole	6
1.3 Haftungsbeschränkung	7
1.4 Urheberschutz	7
1.5 Konformität	7
1.6 Bestimmungsgemäße Verwendung	8
1.7 Ersatzteile und Reparatur	8
1.8 Gewährleistung	9
1.9 Kundendienst	9
1.10 Veränderungen und Umbauten	9
1.11 Personal und Qualifikation	10
1.12 Entsorgungshinweise und Umweltvorschriften	10
2 Produktbeschreibung	11
2.1 Verwendung/Einsatzgebiete	11
2.2 Aufbau	11
2.3 Funktionsprinzip	12
3 Montage, Anschluss, Inbetriebnahme	13
3.1 Verlegung Barcode-Band	13
3.1.1 Allgemein	13
3.1.2 Hinweise zum Verlegeplan	14
3.1.3 Ausführung von Schnitten	15
3.1.4 Verlegung in Steigungen und Gefällestrrecken	16
3.2 Montage und Ausrichtung OLM-708	17
3.2.1 Montage	17
3.2.2 Ausrichtung	18
3.3 Elektrischer Anschluss OLM-708	19
3.4 Inbetriebnahme	19
4 Instandhaltung	20
4.1 Reinigung	20
4.2 Wartung	20
5 Technische Daten	21
5.1 Datenblatt OLM-708	21
5.2 Maßzeichnung OLM-708	22

Inhaltsverzeichnis

5.3	Datenblatt Barcode-Band.....	23
5.4	Maßbild Barcode-Band	23
5.5	Bestellhinweise Barcode-Band	24
6	Troubleshooting	25

1 Allgemeines und Sicherheit

1.1 Informationen zur Beschreibung

Diese Technische Beschreibung beinhaltet technische Informationen zum Optischen Linear-Messsensor des Typs:

OLM-708

Sie gibt wichtige Hinweise zum Gerät.

Lesen Sie diese Beschreibung, bevor Sie mit dem Gerät arbeiten, sorgfältig!

Nur so können ein störungsfreier Betrieb gewährleistet und Fehler, Schäden und Verletzungen vermieden werden. Darüber hinaus sind die für den Einsatzbereich des Geräts die geltenden Unfallverhütungsvorschriften und allgemeinen Sicherheitsbestimmungen einzuhalten.

Die Beschreibung enthält wichtige Hinweise zur Bedienung und Sicherheit; sie ist Produktbestandteil und muss in unmittelbarer Nähe des Geräts für das Personal jederzeit zugänglich aufbewahrt werden.

Jede Person, die damit beauftragt ist, Arbeiten an oder mit dem Gerät auszuführen, muss diese Beschreibung vor Beginn der Arbeiten mit dem Gerät gelesen und verstanden haben. Dies gilt auch, wenn die betreffende Person mit einem solchen oder ähnlichen Gerät bereits gearbeitet hat oder durch den Hersteller geschult wurde.

1.2 Hinweissymbole

In dieser Beschreibung finden Sie Warnhinweise und Symbole. Sie sind unbedingt zu beachten und zu befolgen. Sie geben Ihnen Arbeitshilfen und warnen vor möglichen Sach- und Personenschäden. Beachten sie diese Hinweise stets. Beachten sie darüber hinaus auch stets die allgemein gültigen Sicherheitsvorschriften sowie die betrieblichen Unfallvorschriften.



Warnung!

Dieses Symbol mit dem zusätzlichen Signalwort „Warnung“ weist auf eine möglicherweise gefährliche Situation hin, die zum Tod oder schweren Verletzungen führen kann, wenn sie nicht gemieden wird.



Vorsicht!

Dieses Symbol mit dem zusätzlichen Signalwort „Vorsicht“ weist auf eine möglicherweise gefährliche Situation hin, die zu geringfügigen oder leichten Verletzungen sowie Sachschäden führen kann, wenn sie nicht gemieden wird.



Hinweis!

Hinter diesem Zeichen finden Sie zusätzliche und wichtige Informationen und Tipps zum entsprechenden Thema.



Siehe auch!

Dieses Symbol zeigt an, dass zum entsprechenden Thema weitere detailliertere Beschreibungen vorhanden sind bzw. verweist auf andere Teile in dieser Dokumentation.

1.3 Haftungsbeschränkung

Alle Angaben und Hinweise in dieser Beschreibung wurden unter Berücksichtigung der geltenden Normen und Vorschriften, dem Stand der Technik sowie unserer langjährigen Erkenntnisse und Erfahrungen zusammengestellt.

Die Conductix-Wampfler Automation GmbH übernimmt keine Haftung für Schäden und Betriebsstörungen aufgrund:

- Nichtbeachtung der Beschreibung
- Nichtbestimmungsgemäßer Verwendung
- Einsatzes nicht ausgebildeten Personals
- Eigenständigen Umbauens und Veränderns des Geräts

Des Weiteren erlischt bei Nichtbeachtung der Beschreibung die Gewährleistungspflicht durch die Conductix-Wampfler Automation GmbH.

1.4 Urheberrecht

Der Inhalt dieser Beschreibung ist vertraulich zu behandeln. Sie ist ausschließlich für die mit dem Gerät beschäftigten Personen bestimmt. Eine Überlassung dieser Beschreibung an Dritte ohne schriftliche Genehmigung des Herstellers ist unzulässig.



Hinweis!

Die inhaltlichen Angaben, Texte, Zeichnungen, Bilder und sonstige Darstellungen dieser Beschreibung sind urheberrechtlich geschützt und unterliegen den gewerblichen Schutzrechten. Jede missbräuchliche Verwertung ist strafbar.

1.5 Konformität

Geräte der Conductix-Wampfler Automation GmbH sind zu den EU-Richtlinien konform ausgelegt.

Eine Kopie der EU-Konformitätserklärung kann jederzeit bei der Conductix-Wampfler Automation GmbH angefordert werden.

1.6 Bestimmungsgemäße Verwendung

Der optische Linear-Messsensor OLM-708 ist ein optoelektronischer Sensor und wird für die Positionslösung/ Positionierung mittels Barcode-Band in industriellen Transportsystemen eingesetzt.



Warnung!

Gefahr durch nicht bestimmungsgemäße Verwendung!

Jede über die bestimmungsgemäße Verwendung und/oder andersartige Benutzung des Gerätes kann zu gefährlichen Situationen führen.

Deshalb:

- *Das Gerät nur bestimmungsgemäß verwenden.*
- *Alle Angaben zu den Technischen Daten und den zulässigen Bedingungen am Einsatzort unbedingt einhalten.*
- *Das Gerät nicht in explosionsgefährdeten Bereichen einsetzen und nicht in Umgebungen mit schädlichen Ölen, Säuren, Gasen, Dämpfen, Stäuben, Strahlungen usw. betreiben.*

1.7 Ersatzteile und Reparatur



Warnung!

Verletzungsgefahr durch falsche Ersatzteile und falsche Reparatur!

Falsche oder fehlerhafte Ersatzteile und Reparatur können zu Beschädigungen, Fehlfunktionen oder Totalausfall führen sowie die Sicherheit beeinträchtigen.

Deshalb:

- *Nur Originalersatzteile des Herstellers verwenden.*
- *Defekte Geräte sofort austauschen und zur Reparatur einsenden.*

Bei einer **Ersatzteilbestellung** geben Sie die Werk-Nummer **WNR** der Komponente an und richten diese an die auf der Innenseite des Deckblatts (Seite 2) angegebene Adresse. Die Werk-Nummer finden Sie auf dem Typenschild.

Zur **Reparatur** schicken Sie das defekte Gerät mit kurzer Beschreibung des Fehlerbildes an die auf der Innenseite des Deckblatts (Seite 2) angegebene Adresse ein.

1.8 Gewährleistung

Die Gewährleistung erstreckt sich nur auf Fertigungsmängel und Komponentenfehler.

Der Hersteller hat keinerlei Verantwortung für Schäden, die während des Transportes oder beim Auspacken entstehen.

In keinem Fall und unter keinen Umständen ist der Hersteller gewährleistungspflichtig für Fehler und Beschädigungen, die durch Missbrauch, falsche Installation oder unzulässige Umgebungsbedingungen sowie Staub oder aggressive Stoffe entstehen.

Folgeschäden und zufällige Schäden sind von der Gewährleistung ausgeschlossen.

Die Gewährleistungsdauer beträgt 12 Monate nach Inbetriebnahme, längstens jedoch 24 Monate nach Lieferung.

Wiederverkäufer oder Distributoren können andere Gewährleistungszeiten entsprechend deren Verkaufs- und Lieferbedingungen vereinbaren.

Bei weiteren Fragen bezüglich Gewährleistung wenden Sie sich bitte an Ihren Lieferanten.

1.9 Kundendienst

Für technische Auskünfte steht unser Service zur Verfügung.

Hinweise zu den zuständigen Ansprechpartnern sind über Telefon, Fax, E-Mail oder über das Internet abrufbar, siehe Kontakte auf der Innenseite des Deckblattes (Seite 2).

1.10 Veränderungen und Umbauten

Zur Vermeidung von Gefährdungen und zur Sicherung der optimalen Leistung dürfen am Gerät weder Veränderungen noch Um- oder Anbauten vorgenommen werden, die durch die Conductix-Wampfler Automation GmbH nicht ausdrücklich genehmigt worden sind.



Warnung!

Verletzungsgefahr durch bauliche Veränderung!

Eigenmächtige technische Änderungen können zu erheblichen Personen- und Sachschäden führen.

Deshalb:

- *Tauschen Sie das defekte Gerät aus!*
- *Ersetzen Sie dieses nur durch ein baugleiches Gerät.*

1.11 Personal und Qualifikation



Warnung!

Verletzungsgefahr bei unzureichender Qualifikation!

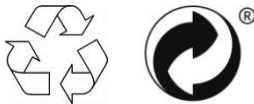
Unsachgemäße Bedienung kann zu schweren Personen- oder Sachschäden führen.

Deshalb:

- darf die Installation, das Bedienen und das Warten des Geräts nur durch ausgebildetes und eingewiesenes Personal erfolgen.

1.12 Entsorgungshinweise und Umweltvorschriften

Sofern keine Rücknahme- oder Versorgungsvereinbarungen getroffen wurden, sind die einzelnen Komponenten des Geräts nach sachgerechter Demontage nach den aktuellen Bestimmungen zu trennen und zu entsorgen bzw. der Wiederverwertung zuzuführen.



Mit Recycling oder grünem Punkt gekennzeichnete Materialien sind über das jeweilige Recyclingverfahren zu entsorgen.

2 Produktbeschreibung

2.1 Verwendung/Einsatzgebiete

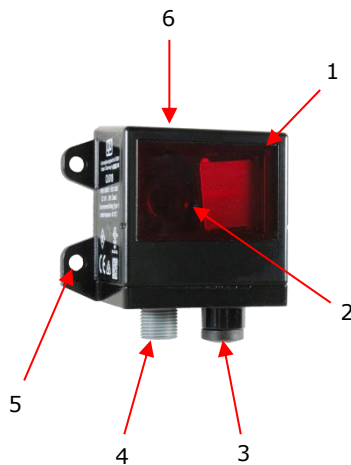
Der optische Linear-Messsensor OLM-708 ist für die Verwendung in industriellen Transportsystemen, speziell an Conductix/LJU-Fahrzeugsteuerungen vorgesehen.

Der optische Linear-Messsensor OLM-708 ist für folgende Einsatzgebiete geeignet:

- Positionierung/Positionslesung in automatisierte Hochregallagern,
- Positionierung/Positionslesung von Bodenförderern, Hängeförderern, Kurvengängern, Drehkränen/Drehtischen, Shuttles,
- überall, wo bewegliche Vorrichtungen positioniert werden müssen.

2.2 Aufbau

Der optische Linear-Messsensor OLM-708 ein kompaktes optoelektronisches Gerät.



Der OLM-708 besteht im Wesentlichen aus:

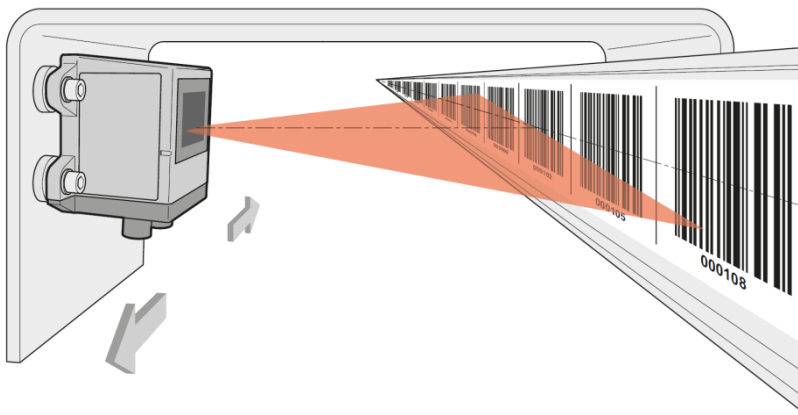
- Gehäuse (1) mit interner intelligenter Elektronik
- LED-Lichtsender (2)
- Anschlüsse für Daten und Spannungsversorgung sind als M12-Stecker aus dem Gehäuse herausgeführt.
 - Ethernet-Schnittstelle (3) (nicht verwendet)
 - RS-485-Schnittstelle/Spannungsversorgung (4)
- 4x Durchgangsbohrung am Gerät (5) bzw. Befestigungsnut (T-Nut) auf der Geräterückseite.
- 2x Status-LED (6) auf der Geräteoberseite

2.3 Funktionsprinzip

Der optische Linear-Messsensor OLM-708 wird für die Positionsbestimmung/Positionierung in industriellen Transportsystemen eingesetzt.

Der Sensor orientiert sich mittels eines sichtbaren, roten LED-Lichtstrahles an einem Barcode-Band, das entlang des Fahrweges angebracht ist.

Durch Lesen der Barcodes, die in Abständen von 3 cm auf das Barcode-Band aufgedruckt sind, ermittelt der optische Linear-Messsensor OLM-708 die aktuelle Position des Fahrzeugs.



Die Positionsdaten werden zyklisch von der Fahrzeugsteuerung über die serielle Schnittstelle RS-485 mit LJU-Bus-Protokoll abgefragt und stehen somit als Wegreferenz, für die Abstandshaltung, für die Positionierung usw. zur Verfügung.

Es sind Verfahrgeschwindigkeiten bis zu 4m/s bei einer Auflösung von 1mm möglich.

Die Funktion des OLM-708 wird ständig überwacht und der Status durch 2 LED auf der Geräteoberseite angezeigt.

3 Montage, Anschluss, Inbetriebnahme

Dieses Kapitel beschreibt die Vorbereitung und Durchführung der Montage, des elektrischen Anschlusses und der Inbetriebnahme des optischen Linear-Messensors OLM-708.

3.1 Verlegung Barcode-Band

3.1.1 Allgemein

- Das Barcode-Band an einer Bezugskante (z. B. Schiene) des Fahrweges ausrichten und zug-, falten- und knitterfrei auf die ebene, trockene, fett- und staubfreie Oberfläche kleben.
- Kleine Dehnungsfugen und geringe Unebenheiten können überklebt werden.

**Störstellen!**

An Störstellen, bei denen eine Überklebung zu einem deutlichen Verzug des Barcode-Bandes führen würde (z.B. größere Dehnschnitte, Weichenschnitte), beachten Sie die Hinweise unter Punkt 3.1.3.

- Beginn der Verlegung des Barcode-Bandes in der Anlage mit Code 2004 (Rolle 2).
- Verlegung aufsteigend in Fahrtrichtung vorwärts.
- Lückenlose Verlegung des Barcode-Bandes.
- An Bereichswechseln (z.B. abzweigende Strecken) und somit neuem Startpunkt einer lückenlosen Verlegung, muss min. 900 mm Barcode entfernt werden. Dieser Codebereich darf keinesfalls in der Anlage weiterverwendet werden.
- Die Verlegung erfolgt nach Verlegeplan
→ Layer „LJU_Barcodeband“ im Anlagenlayout.

**Hinweis!**

Starke Fremdlichtreflexionen auf dem Barcode-Band vermeiden.

**Hinweis!**

Ein beschädigtes Barcode-Band kann repariert werden. Hierzu stehen unter www.sick.com Dateien mit Barcodes zum Download zur Verfügung bzw. können bei der Conductix-Wampfler Automation GmbH angefordert werden. Kontaktdaten siehe Seite 2

3.1.2 Hinweise zum Verlegeplan

Im Anlagenlayout ist die Verlegung des Barcode-Bandes eingetragen. Dabei wird der Layer „LJU_Barcodeband“ verwendet.

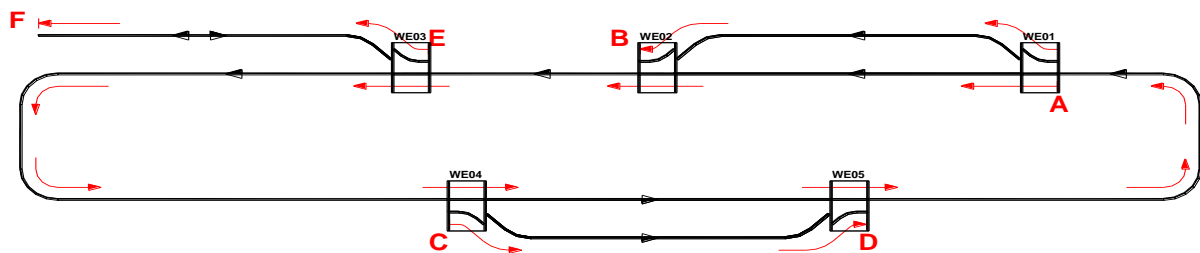
Im Layout werden markante Punkte durch Buchstaben gekennzeichnet. Zu diesen Punkten zählen Startpunkte, Endpunkte oder Ansatzpunkte.

Zwischen diesen Punkten wird der Barcode lückenlos und in Fahrtrichtung vorwärts aufsteigend verlegt.

Der Weg der Verlegung zwischen den Punkten ist durch Pfeile gekennzeichnet. Des Weiteren ist im Layout eine Legende zur Barcodeverlegung eingezeichnet. Hier sind nochmals alle markanten Punkte aufgeführt. Sie sind in der Reihenfolge angeordnet, in der der Barcode verlegt werden soll.

Durch die Bezeichnung „000“ ist das Entfernen von min. 900 mm Barcode gekennzeichnet. Außerdem ist der Code angegeben, mit der die Verlegung in der Anlage begonnen wird.

Beispiel:



- durchgehende, lückenlose Verlegung des Barcodes von Punkt A bis Punkt B, Beginn an Punkt A mit Code 2004 (Rolle 2)
- min. 900 mm Barcode entfernen und Barcode weiter von Punkt C bis D durchgehend verlegen
- wieder min. 900 mm Barcode entfernen und den letzten Abschnitt von Punkt E bis Punkt F durchgehend verlegen

3.1.3 Ausführung von Schnitten

Verläuft das Barcode-Band über einen Dehn-, Weichen- oder Heberschnitt wird das Barcode-Band durchgehend verlegt und der nötige Schnitt **nachträglich** ausgeführt.

Dabei ist unbedingt darauf zu achten, dass grundsätzlich nur an den Schnittmarkierungen auf dem Barcode-Band geschnitten wird. Schnitte in den Barcodes sind nicht zulässig.

Der Schnitt ist so klein wie möglich (1 Barcode) auszuführen.

Für eine optimale Reproduzierbarkeit muss der Abstand zwischen den beiden Schnittmarkierungen an der entstandenen Lücke 30 mm betragen. Im Anschluss an eine Lücke sollten mindestens zwei zusammenhängende Barcodes folgen.



Hinweis!

*Ist eine größere Unterbrechung nötig (z.B. um das „Durchpassen“ des Laufwagens zu realisieren), darf diese Unterbrechung **maximal 210 mm** lang sein.*

Ausgeschnittene Barcodes/-bereiche nicht weiterverwenden.



Schnittmarkierung 



Schnittmarkierung 

3.1.4 Verlegung in Steigungen und Gefällestrrecken

Um das Barcode-Band in Steig- und Gefällestrrecken zu verlegen, ist das Barcode-Band an den Schnittmarken einzuschneiden und aufzufächern.

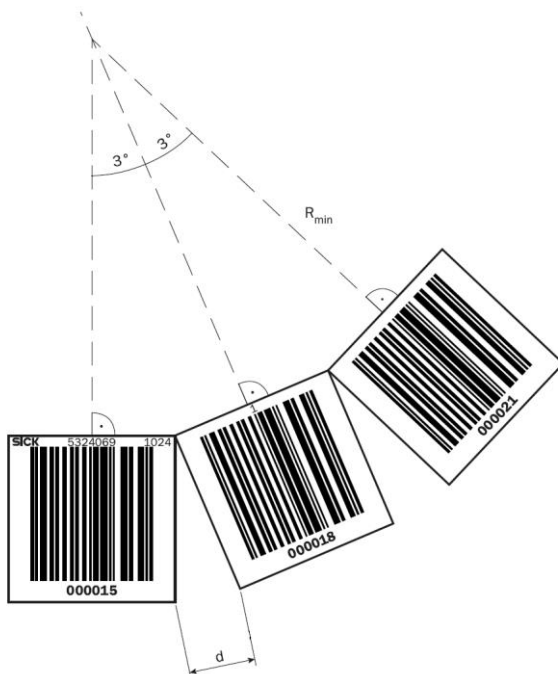
Dabei darf der maximale Winkel nicht mehr als 3° betragen. Dies entspricht einer Lücke d von 1,5 mm. Daraus ergibt sich ein Mindestradius, der im kleinsten Fall 500 mm betragen darf.



Hinweis!

Für die optimale Funktionsreserve sollten freie Flächen, die durch das Auffächern entstehen, keine glänzende Oberfläche aufweisen.

Die offenen Stellen mit Blanko-Etiketten abkleben.



Hinweis!

Bei Verlegung des Barcode-Bands in Steig- und Gefällestrrecken ist darauf zu achten, dass sich das Barcode-Band immer im Sichtfeld des OLM-708 befindet.

Der Montageort des OLM-708 ist deshalb so zu wählen, dass dessen Verfahrensweg parallel zur Längsachse des Barcode-Bands verläuft.



Hinweis!

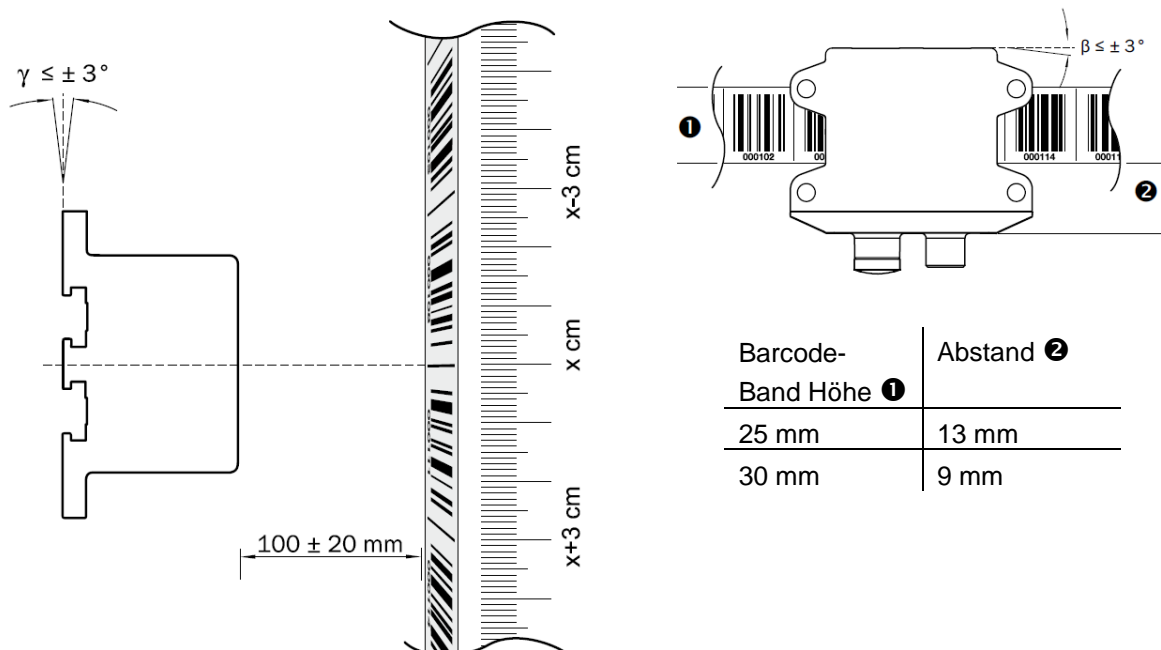
In Steig- und Gefällestrrecken ist nur eine eingeschränkte Genauigkeit und Reproduzierbarkeit gegeben.

3.2 Montage und Ausrichtung OLM-708

3.2.1 Montage

Die Montage des OLM-708 kann wahlweise über die vier Durchgangsbohrungen des Gehäuses oder über die rückseitige T-Nut mittels Nutensteinen erfolgen.

- Den OLM-708 mit einem Abstand von $100 \text{ mm} \pm 20 \text{ mm}$ (empfohlen $>85 \text{ mm}$ in Kurvensegmenten) zum Barcode-Band montieren und senkrecht auf das Barcode-Band ausrichten.
- Dabei einen Abstand ② zwischen Gehäuseunterkante und Barcode-Band-Unterkante einhalten.



Hinweis!

Insbesondere bei Kurvenfahrten auf die Einhaltung eines Abstandes von $100 \text{ mm} \pm 20 \text{ mm}$ (empfohlen $>85 \text{ mm}$) zum Barcode-Band achten.



Hinweis!

Beim Betrieb zweier Sensoren nebeneinander:
 Mindestlücke zwischen den beiden Sensoren von 120 mm einhalten.



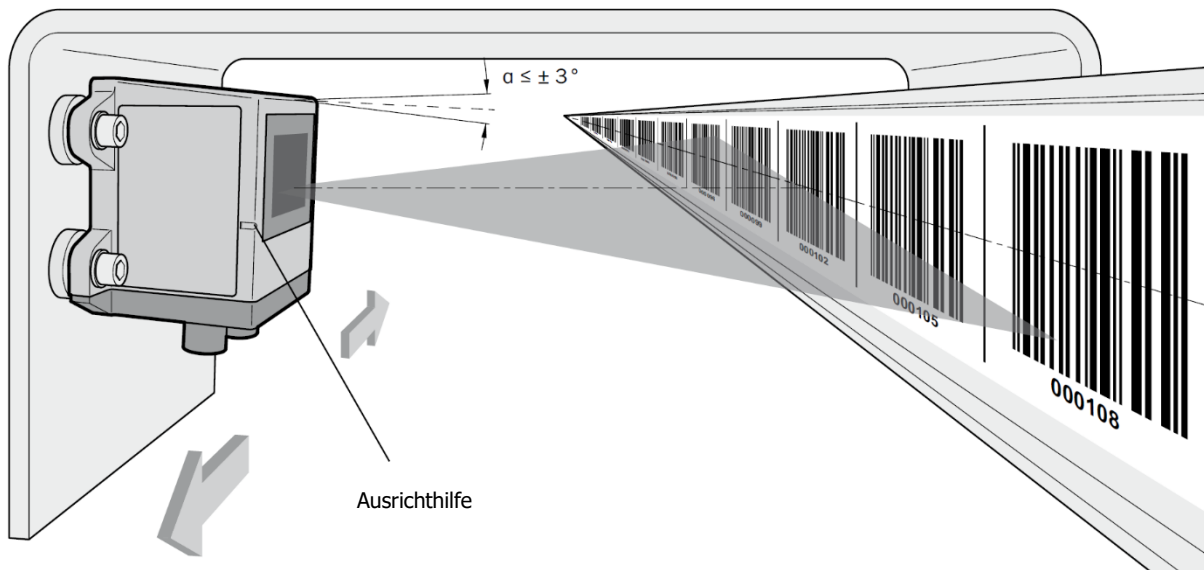
Hinweis!

Der OLM-708 muss so montiert werden, dass sich vor dem Barcode-Band im Sichtfeld keine Objekte befinden.

3.2.2 Ausrichtung

Bei optimaler Ausrichtung liegen die beiden frontseitigen Ausrichtmarkierungen des OLM-708 in der vertikalen Mitte des Barcode-Bandes und damit das von links oben nach rechts unten verlaufende, rote Leuchtband vertikal zentriert auf dem Barcode-Balken.

Die vertikale Ausrichtung muss während des gesamten Fahrweges innerhalb einer Toleranz von $\pm 3,5$ mm liegen.

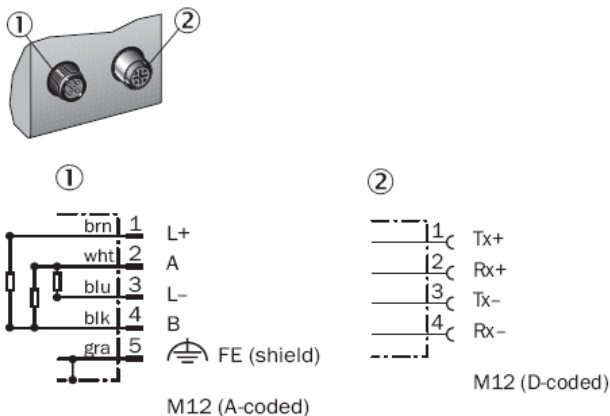


3.3 Elektrischer Anschluss OLM-708

Der OLM-708 wird über die RS-485/LJU-Bus-Schnittstelle (M12 Stift) am OLM-708 mit einem 5poligen M12-Kabel an der Fahrzeugsteuerung angeschlossen. Über diese erfolgt die Datenübertragung und die Spannungsversorgung.

Anschlusschema RS-485/LJU-Bus:

- ① RS-485/LJU-Bus-Schnittstelle
- ② Ethernet-Schnittstelle (nicht verwendet)



Den Anschluss für den OLM-708 an der Fahrzeugsteuerung entnehmen Sie bitte dem Anschlussplan zu Ihrer Fahrzeugsteuerung.

3.4 Inbetriebnahme

Ist der OLM-708 richtig an der Fahrzeugsteuerung angeschlossen und die Fahrzeugsteuerung eingeschaltet, leuchtet die LED [power on] auf der Geräteoberseite des OLM-708 grün.



Hinweis!

Das Gerät wird konfiguriert ausgeliefert.

Eine Anpassung der Gerätekonfiguration ist nicht erforderlich.

4 Instandhaltung

4.1 Reinigung



Vorsicht!

Beschädigung des OLM-708 durch unsachgemäße Reinigung!

Deshalb:

- Keine Reinigungsmittel, wie z.B. Spiritus oder andere Reiniger mit aggressiven Inhaltsstoffen verwenden!
- Keine spitzen Gegenstände zum Reinigen verwenden!

Wir empfehlen, in regelmäßigen Abständen:

- die Scheibe des Lichtsenders am OLM-708 mit einem weichen, antistatischen Tuch oder angefeuchteten Lederlappen zu reinigen.



Hinweis!

Fehler wie z.B. 88d, 102d im Dkz oder das Überfahren von Haltepositionen deuten auf einen verschmutzten OLM-708 hin.

- das Barcode-Band mit Isopropanol (80%) zu reinigen, wenn dieses eine starke Verschmutzung mit Öl oder Fett aufweist.



Hinweis!

Das Barcode-Band nicht mit dauerhaft mitfahrenden Reinigungsgeräten reinigen, da sich dadurch die Lesequalität verschlechtert.

4.2 Wartung

Für den OLM-708 sind in regelmäßigen Abständen folgende Wartungsarbeiten erforderlich:

Intervall	Wartungsarbeit
Reinigungsintervall abhängig von den Umgebungsbedingungen und vom Klima	Gehäuse und Frontscheibe des OLM-708 reinigen
Alle 6 Monate	Verschraubungen und Steckverbindungen prüfen

5 Technische Daten

5.1 Datenblatt OLM-708

Allgemein	
Artikelnummer	3226597
WNR	CWA-60060970
Lichtquelle	LED, sichtbares Rotlicht
Lebensdauer	100.000 h ¹⁾
Abstand zum Barcode-Band	100 mm ± 20 mm ⁵⁾
Auflösung	1 mm
Ausgaberate RS-485	5 ms
Elektrische Daten	
Versorgungsspannung ²⁾	10 ... 30 V DC
Leistungsaufnahme	<3 W
VDE-Schutzklasse	III
Anzeigen/Bedienelemente	
Power-LED	[power on]
Status-LED	[status]
Schnittstellen	
Datenschnittstelle	RS-485 LJU-Bus-Protokoll, M12 5polig Stift A-coded
Parametrierschnittstelle (nicht verwendet)	Ethernet, M12 4polig Buchse D-coded
Mechanische Daten	
Gehäusematerial	Aluminium, Zink
Gewicht	ca. 260 g
Abmessungen B x H x T	74,4 x 69,4 x 42 mm
Schutzart	IP65 (EN60529)
Umgebungsbedingungen	
Temperatur Betrieb ^{3) 4)}	-30 °C bis +60 °C
Temperatur Lagerung	-40 °C bis +75 °C

¹⁾ Typ. bei 25 °C.

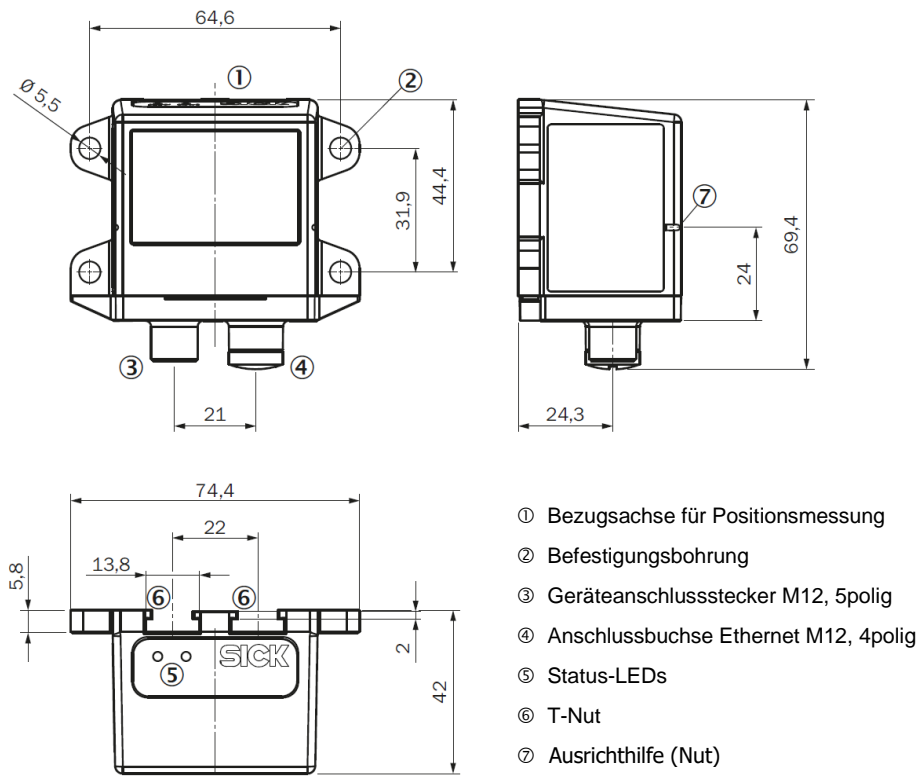
³⁾ Max. 95% Feuchte, nicht kondensierend.

⁵⁾ Empfohlen > 85 mm.

²⁾ Grenzwerte, verpolsicher.

⁴⁾ Temperaturen < -20 °C mit 5 min Aufwärmzeit.

5.2 Maßzeichnung OLM-708

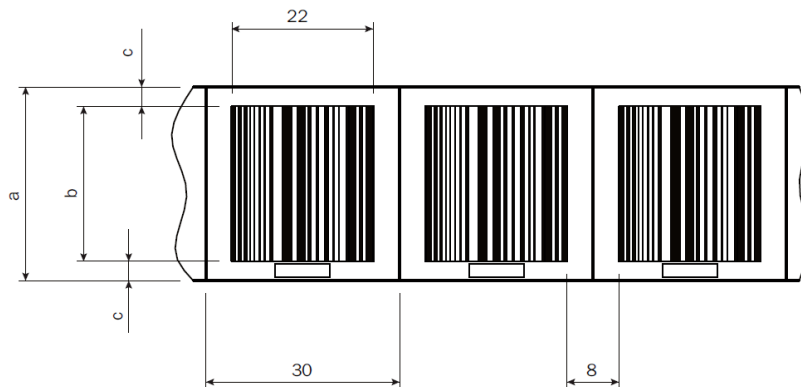


Alle Maße in mm

5.3 Datenblatt Barcode-Band

Bezeichnung	Barcode-Band
Artikelnummer / WNR / Höhe Barcode-Band	3230179 / CWA-60039225 / 25 mm 3217441 / CWA-60039426 / 30 mm
Barcode-Bandlänge	kundenspezifisch
Obermaterial	weiß, matte Polyesterfolie, silikonfrei
Folienstärke nach ISO 534	56 $\mu\text{m} \pm 10\%$
Obermaterialstärke inkl. Klebstoff	ca. 102 μm
Reißfestigkeit nach ISO 1184	> 150 N/15 mm
Klebstoff	Permanent haftender Klebstoff auf der Basis von modifizierten Acrylaten. Geeignet für schwierige Untergründe.
Min. Aufklebetemperatur	> +4 °C
Temperaturbeständigkeit	-40 °C ... +150 °C
Chemische Beständigkeit	Beständig gegen die meisten Öle und Fette, Kraftstoffe, Lösungsmittel, schwache Säuren.
Untergrundkorrosion	Keine Korrosion auf dem verklebten Untergrund
Formstabilität	Kennzahl 02 (geprüft nach DIN 30646) Schrumpf < 0,2%

5.4 Maßbild Barcode-Band



Alle Maße in mm

a (Höhe des Barcode-Bands)	b (Höhe des Barcodes)	c (Abstand des Barcodes zum Rand des Barcode-Bands)
25	24	0
30	24	3

5.5 Bestellhinweise Barcode-Band

Zur Bestellung des Barcode-Bandes sind folgende Angaben notwendig:

- Artikelnummer / WNR
- Höhe Barcode-Band
- kundenspezifische Länge des benötigten Barcode-Bandes in Zentimeter mit Anfangs- und Endnummerierung in 3-cm-Schritten.



Hinweis!

Die Bestellung ist ab einer Mindestlänge von 2.000 cm (20 m) bis zu einer maximalen Länge von 1.000.000 cm (10.000 m) möglich.

Das Barcode-Band wird auf Rollen zu je 20 m geliefert.

Bestellbeispiel 1

Folgendes Barcode-Band soll bestellt werden:

- 20 m Barcode-Band von 0 ... 20 m
- Höhe Barcode-Band 30 mm

Folgende Angaben sind bei der Bestellung zu übermitteln:

- Artikelnummer 3217441 / WNR 60039426
- Höhe Barcode-Band 30 mm
- Länge: 20 m, 0 cm bis 2.001 cm

Bestellbeispiel 2

Folgendes Barcode-Band soll bestellt werden:

- 20 m Barcode-Band von 60 ... 80 m
- Höhe Barcode-Band 25 mm

Folgende Angaben sind bei der Bestellung zu übermitteln:

- Artikelnummer 3230179 / WNR 60039225
- Höhe Barcode-Band 25 mm
- Länge: 20 m, 6.000 cm bis 8.001 cm

6 Troubleshooting

Fehler	LED-Anzeige	Ursache	Mögliche Maßnahme
F1 Temperaturfehler	Power-LED: rot Status-LED: aus	Umgebungstemperatur außerhalb der Spezifikation	Aufwärmphase abwarten (bei Temp. ≤ -20 °C), Umgebungstemperatur absenken
F2 Kein Barcode-Band vorhanden	Power-LED: grün Status-LED: rot	Es befindet sich kein Barcode-Band im Sichtbereich des OLM-708	Sensor auf das Barcode-Band ausrichten
F3 Keine plausiblen Positionswerte vorhanden	Power-LED: grün Status-LED: rot	Barcode-Band verschmutzt	Barcode-Band reinigen oder erneuern
F4 Sensor verschmutzt	Power-LED: grün Status-LED: rot blinkend	Sensor oder Frontscheibe verschmutzt LED-Sendeleistung ungenügend	Barcode-Band und Sensor reinigen Sensor austauschen
F5 Schnittstellenproblem	Power-LED: grün Status-LED: grün	Fehler in der Parametrierung	Schnittstelle überprüfen
F6 Sensor außerhalb des Messbereichs	Power-LED: grün Status-LED: rot	Der OLM hat den Messwert 0mm unter- oder 9.999.999 mm überschritten	Wertebereich des angebrachten Barcode-Bands entsprechend ändern